

Sklopná pánev elektrická

Model	Sap kód	00014509
BRM 780 E/N	Skupina artiklů	Pánve



- Materiál dna: Nerez - vhodné pro vaření, snadná údržba
- Tloušťka dna: 12.00
- Užitný objem [l]: 50
- Sklápění: Motorické
- Napouštění/dopouštění: Mechanický kohout
- Typ vany: Sklopná
- Stupeň krytí ovládacích prvků: IP24
- Servisní přístup: Zepředu odejmutím čelního panelu

Sap kód	00014509	Příkon elektrický [kW]	10.500
Šířka netto [mm]	800	Napájení	400 V / 3N - 50 Hz
Hloubka netto [mm]	730	Materiál dna	Nerez - vhodné pro vaření, snadná údržba
Výška netto [mm]	900	Užitný objem [l]	50
Hmotnost netto [kg]	157.40	Sklápění	Motorické

Technický list

Technický výkres



Sklopná pánev elektrická

Model

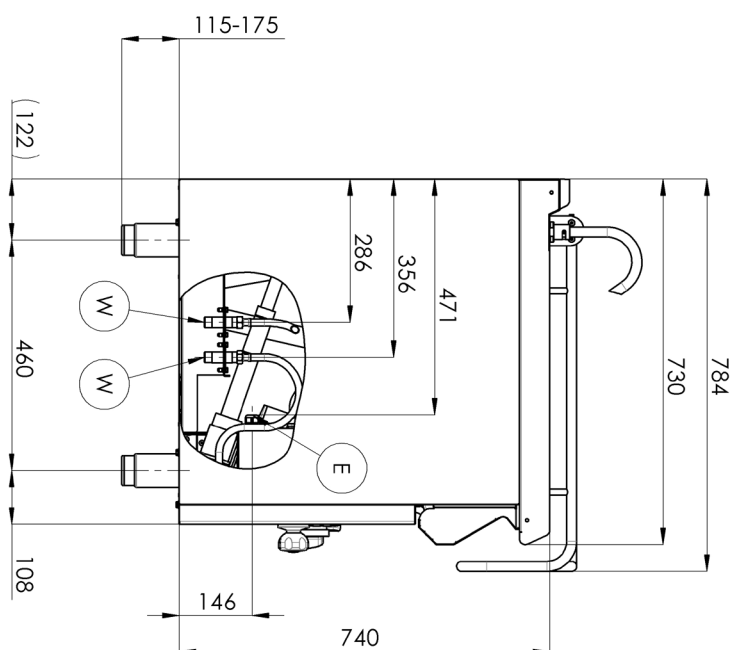
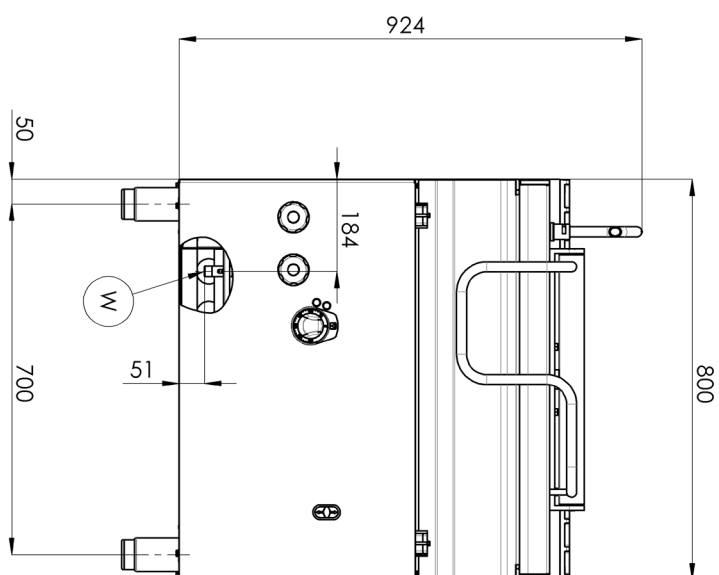
Sap kód

00014509

BRM 780 E/N

Skupina artiklů

Pánve





Sklopná pánev elektrická

Model	Sap kód	00014509
BRM 780 E/N	Skupina artiklů	Pánve

1. Sap kód:

00014509

2. Šířka netto [mm]:

800

3. Hloubka netto [mm]:

730

4. Výška netto [mm]:

900

5. Hmotnost netto [kg]:

157.40

6. Šířka brutto [mm]:

840

7. Hloubka brutto [mm]:

800

8. Výška brutto [mm]:

180

9. Hmotnost brutto [kg]:

167.50

10. Typ spotřebiče:

Elektrické zařízení

11. Konstruční typ zařízení:

Stacionární

12. Příkon elektrický [kW]:

10.500

13. Napájení:

400 V / 3N - 50 Hz

14. Stupeň krytí ovládacích prvků:

IP24

15. Barva zařízení:

Nerezové

16. Materiál:

AISI 304 vrchní deska i opláštění

17. Kontrolky:

chodu a nahřátí

18. Typ vrchní desky:

Prolisovaná - komfortní údržba čištění

19. Materiál vrchní desky:

AISI 304

20. Tloušťka vrchní desky [mm]:

1.50

21. Maximální teplota zařízení [°C]:

300

22. Minimální teplota zařízení [°C]:

50

23. Servisní přístup:

Zepředu odejmutím čelního panelu

24. Bezpečnostní termostat:

Ano

25. Nastavitelné nožičky:

Ano

26. Sklápění:

Motorické

27. Tloušťka dna:

12.00

28. Materiál dna:

Nerez - vhodné pro vaření, snadná údržba

Technický list

Technické parametry



Sklopná pánev elektrická

Model	Sap kód	00014509
BRM 780 E/N	Skupina artiklů	Pánve

29. Typ vany:

Sklopná

31. Napouštění/dopouštění:

Mechanický kohout

30. Užitný objem [l]:

50

32. Typ vody napouštění:

Studená i teplá